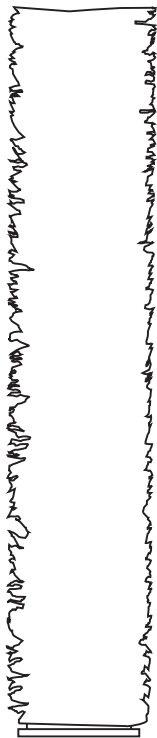


# ONE BY ONE-01/-02

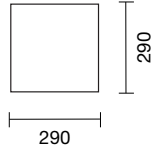
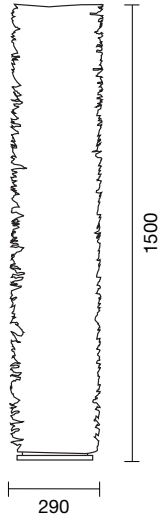
Stehleuchte  
Floor lamp  
Lampadaire  
Staande lamp  
Piantana

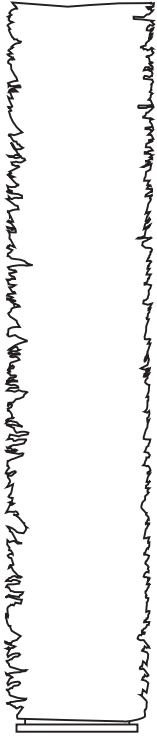


**Montageanleitung**  
**Assembly Instructions**  
**Instruction de montage**  
**Montagehandleiding**  
**Istruzioni di montaggio**

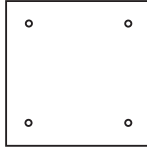


# ONE BY ONE-01/-02





**2 x**



## Technische Hinweise



- Bei Montage, Reinigung, Wartungsarbeiten und Leuchtmittelwechsel immer Stromzufuhr durch Ziehen des Steckers aus der Steckdose unterbrechen.
- Wenn die Leuchtmittel in Betrieb sind, besteht beim Leuchtmittel Verbrennungsgefahr!
- Beim Leuchtmittelwechsel besteht Verbrennungsgefahr!



- Eingangsspannung 220-240V 50/60Hz



- Leuchtmittel ONE BY ONE-01/-02: 1x TC-L 36W 830



- Leuchte nicht neben offenes Feuer stellen. Die Leuchte kann abstehende Fasern (Fussel) aufweisen. Die Leuchte kann mit einem Staubwedel abgestaubt werden. Die Leuchte kann bei starker Verschmutzung mit handelsüblichen milden Geschirrwaschmitteln und Wasser gereinigt werden. Durch reiben können Fussel entstehen.



- (ICE 417) Leuchte darf nicht im Freien verwendet werden



- Schutzklasse I



- Leuchte **geeignet** zur Montage auf normal entflammare Flächen



- Technische Konformität gemäss EN-Richtlinien

## Technical Information

- When executing an assembly, cleaning, maintenance works or when changing the bulbs always interrupt the power supply by unplugging the power supply cable!
- When switched on, the lamp may cause burns when touched!
- When changing the bulbs you are in danger of getting burned!

- Input voltage 220-240V 50/60Hz

- Lamp ONE BY ONE-01/-02: 1x TC-L 36W 830

- Do not put the lamp next to open fire. The lamp may show sticking out fibres (fluffs). The lamp can be dusted off with a feather duster. Free the lamp from dust with the cold air current of a hair-dryer. Otherwise, clean only with commercial, non-aggressive cleaning agents!

- (ICE 417) Lamp must not be used in the open

- Safety class I

- Lamp **suitable** for installation on surfaces with normal flammability rating

- Technical conformity according to European Standard guidelines

## Indications techniques

- Lors de montages, du nettoyage, de travaux de maintenance ou de remplacements de sources lumineuses, veillez à toujours interrompre l'alimentation en retirant la fiche de la prise de courant!
- Lorsque la lampe est allumée, vous pouvez vous brûler avec l'ampoule!
- Le remplacement de sources lumineuses recèle un risque de brûlures!

- Tension d'entrée 220-240V 50/60Hz

- Ampoule ONE BY ONE-01/-02: 1x TC-L 36W 830

- Ne pas placer la lampe à côté d'un feu ouvert. Il se peut qu'il y ait des fibres décollées (peluches) sur la lampe. La lampe peut être dépoussiérée à l'aide d'un plumeau. En cas d'encrassement considérable, la lampe peut être nettoyée avec un produit vaisselle habituel et de l'eau. Le frottement peut causer des peluches.

- (ICE 417) Ne pas utiliser la lampe à l'extérieur

- Classe de protection I

- Lampe **appropriée** pour montage sur des surfaces normalement inflammables

- Conformité technique selon les directives EN

## Technische aanwijzingen



- Bij de montage, de reiniging, de onderhoud en het wisselen van het lichtmiddel altijd de stroomtoevoer onderbreken door trekken van de stekker uit het stopcontact!
- Een brandende lamp is heet. Pas op voor verbrandingsgevaar!
- Bij het wisselen van het lichtmiddel bestaat verbrandingsgevaar!



- Ingangsspanning  
220-240V 50/60Hz



- Lamp  
ONE BY ONE-01/-02:  
1x TC-L 36W 830



- Lamp niet naast open vuur zetten.  
De lamp kan uitstekende vezels (pluisjes) vertonen.  
De lamp kan met een stoffer worden afgestoft.  
De lamp kan bij sterke vervuiling met een gewoon mild afwasmiddel en water worden gereinigd. Door wrijven kunnen pluisjes ontstaan.



- (ICE 417) De lamp mag niet in openlucht gebruikt worden



- Beschermingsklasse I



- Lamp geschikt voor de montage op normaal ontvlambare oppervlakken



- Technische gelijkvormigheid volgens EN-richtlijnen

## Informazioni tecniche

- Interrompere sempre la corrente elettrica, estraendo la spina dalla presa, in fase di montaggio, di pulizia o in occasione di interventi di manutenzione e sostituzione dei corpi luminosi!
- Pericolo di scottature! Non toccare la lampadina quando la lampada è accesa!
- Durante la sostituzione dei corpi luminosi sussiste il pericolo di combustione!

- Tensione di alimentazione  
220-240V 50/60Hz

- Lampadina  
ONE BY ONE-01/-02:  
1x TC-L 36W 830

- Non mettere la lampada nelle vicinanze di un fuoco.  
La lampada può avere fibre sporgenti (filetto).  
La lampada può essere spolverata con un piumino.  
In caso di sporco eccessivo si può pulire la lampada con detergente per piatti delicato ed acqua. Tramite lo sfregamento possono formarsi dei filetti.

- (ICE 417) La lampada non può essere utilizzata all'aperto

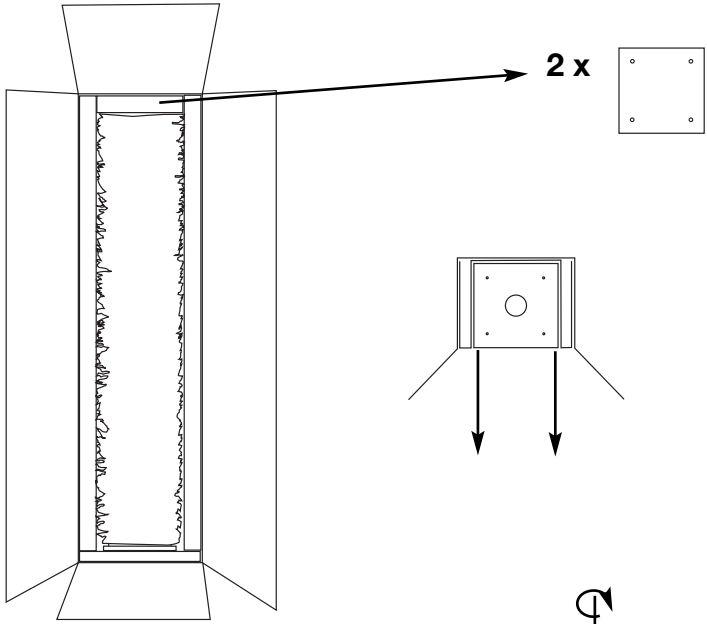
- Classe di protezione I

- Lampada adatta ad essere montata su superfici ad infiammabilità normale

- Conformità tecnica secondo le Direttive EN

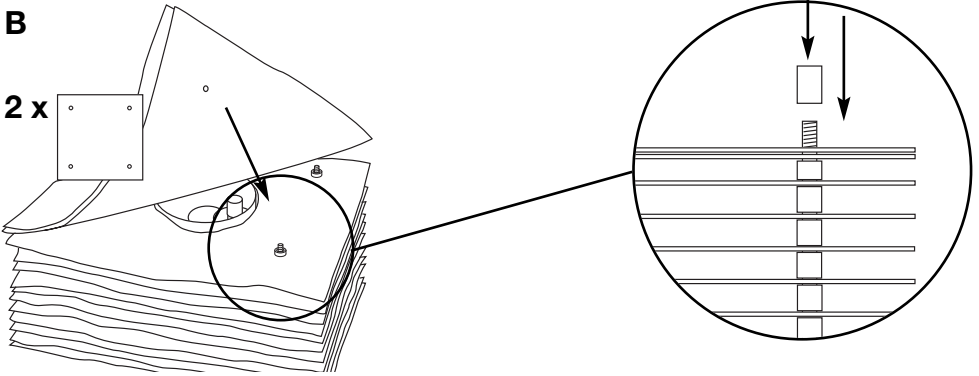


**A**



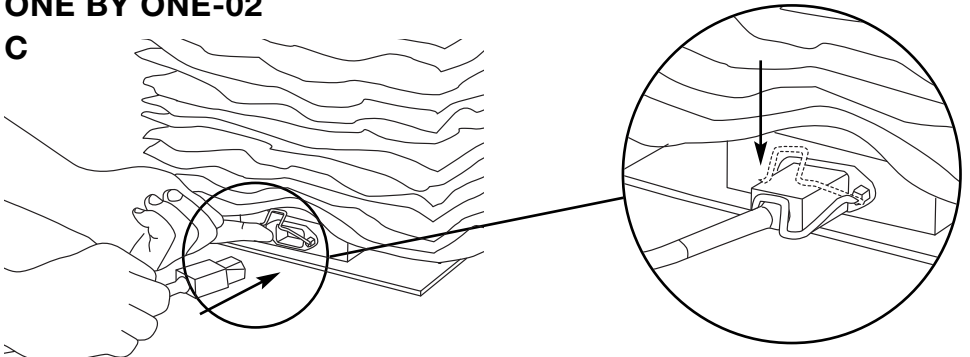
**B**

**2 x**



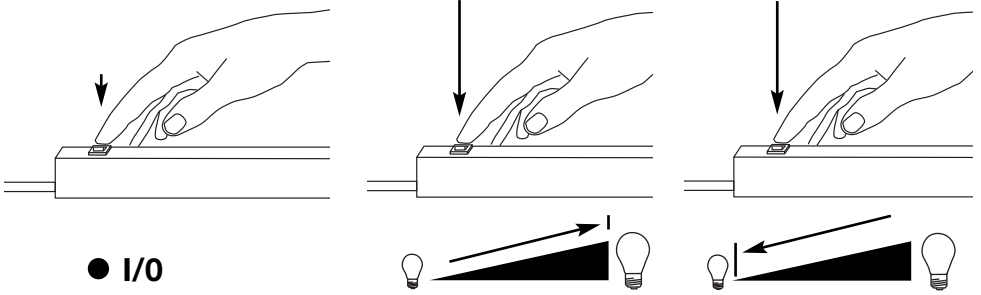
**ONE BY ONE-02**

**C**



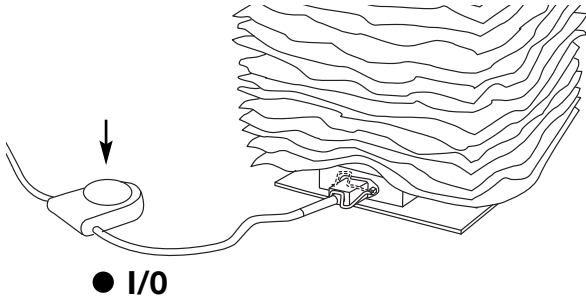
# ON/OFF

## ONE BY ONE-01

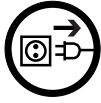


● I/O

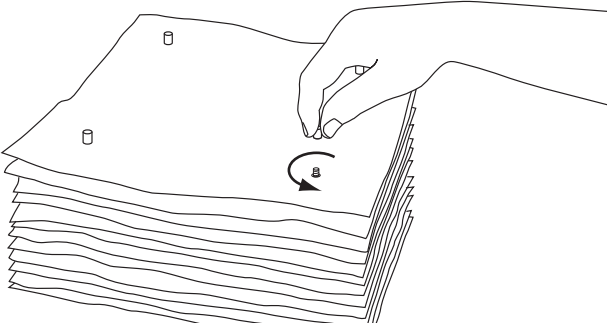
## ONE BY ONE-02



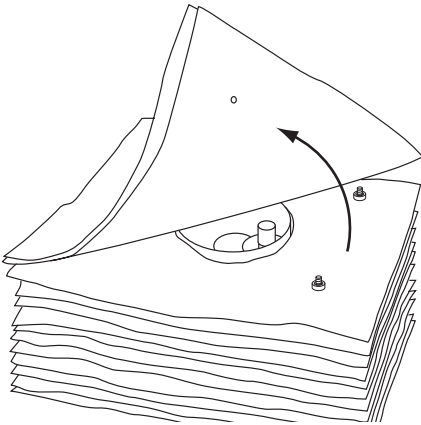
● I/O



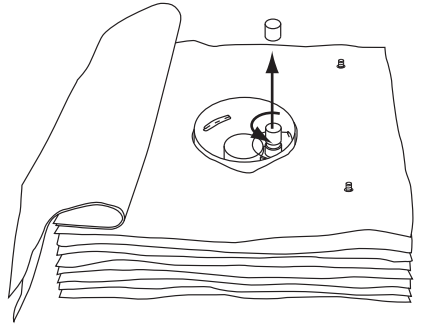
**A**



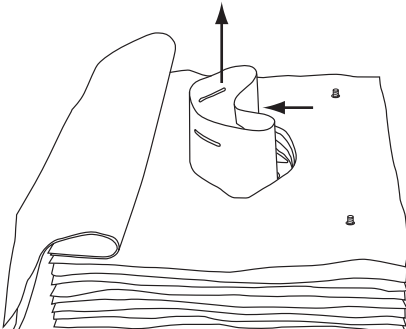
**B**



**C**

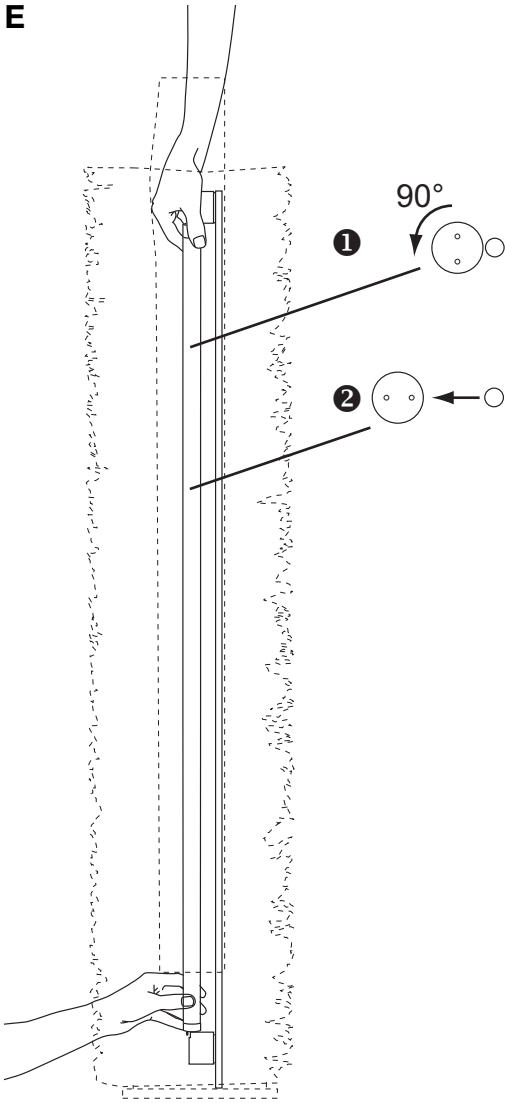


**D**

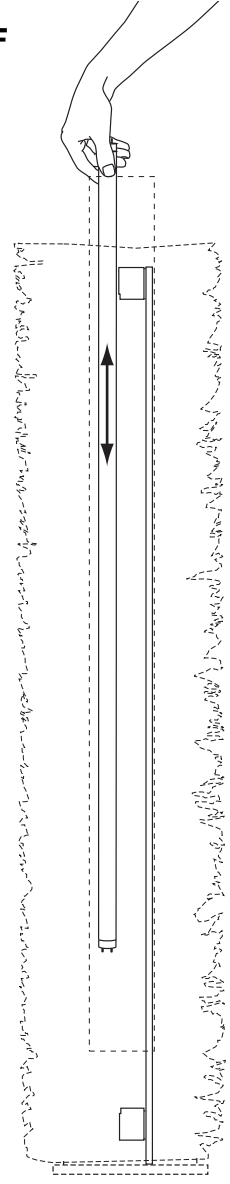




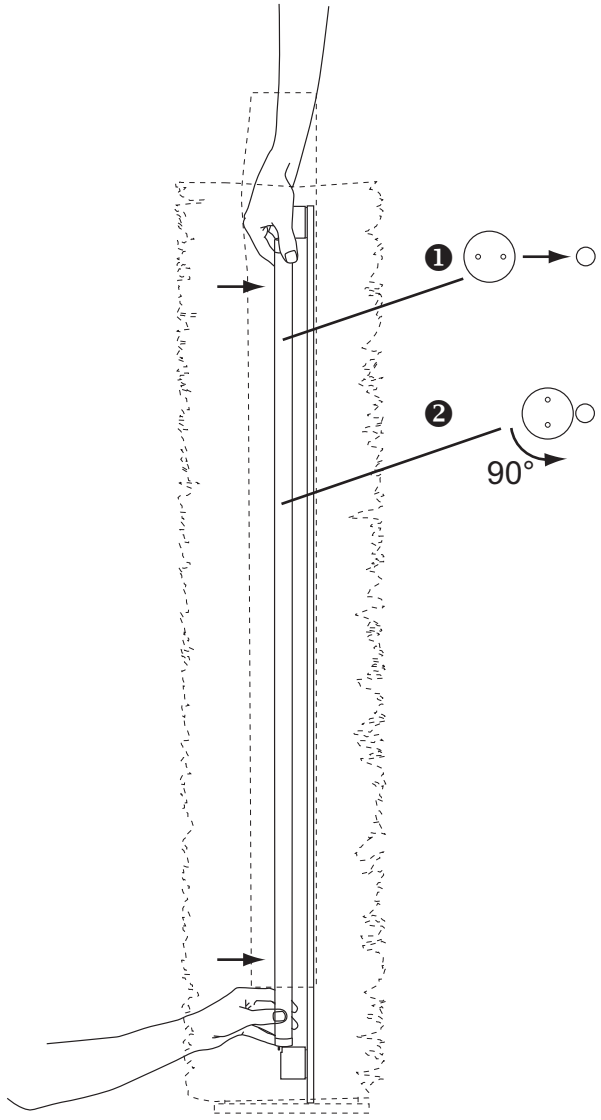
**E**

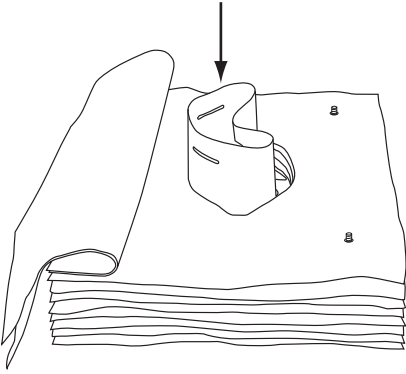
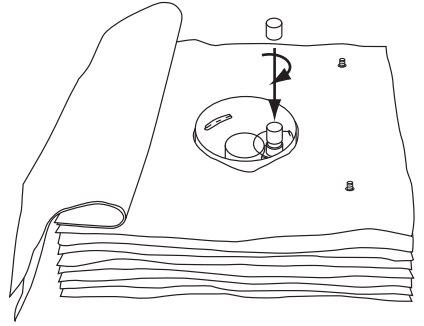
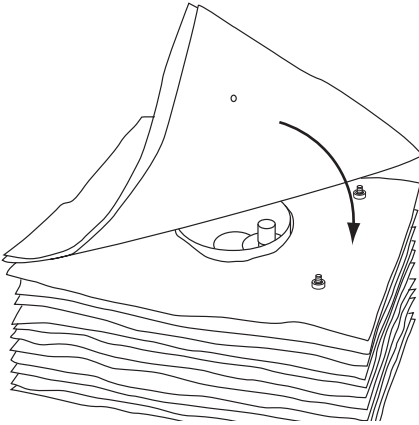
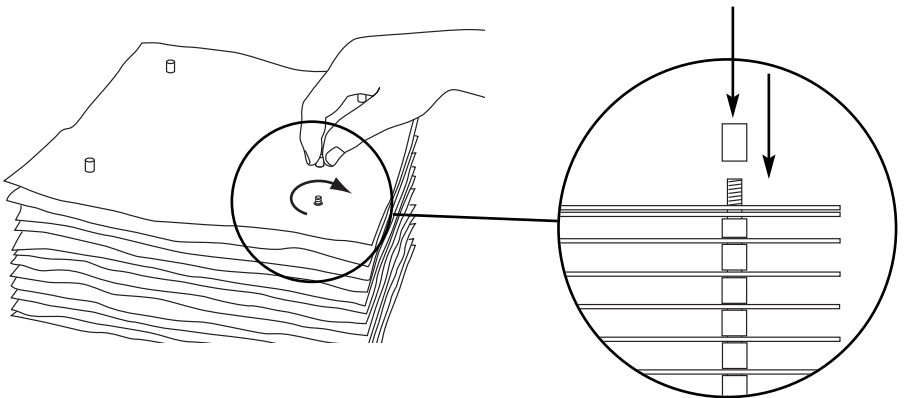


**F**



**G**



**H****I****J****K**



**BELUX AG**  
[www.belux.com](http://www.belux.com)