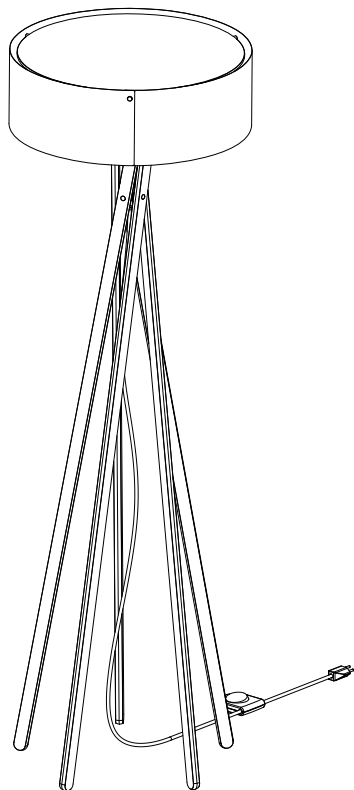
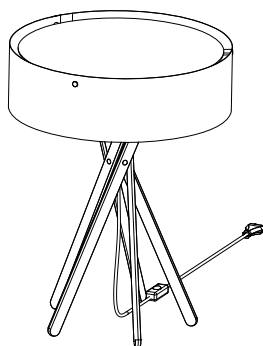


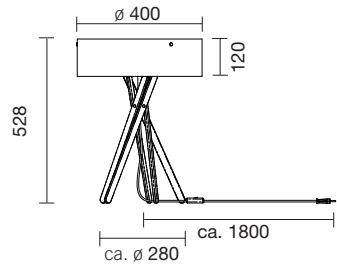
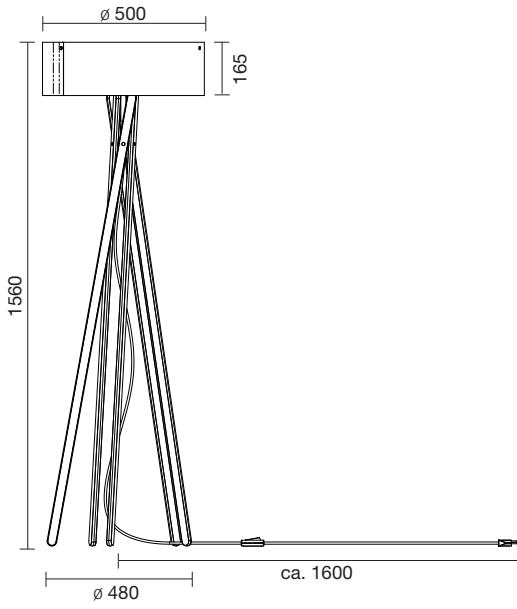
ARBA

Steh- und Tischleuchte
Standing and table light
Lampadaire et lampe de table
Staande lamp en tafellamp
Lampada a piantana e da tavolo



Montageanleitung
Assembly Instructions
Instruction de montage
Montagehandleiding
Istruzioni di montaggio





Technische Hinweise



- Beim Leuchtmittelwechsel immer Stromzufuhr durch ausziehen des Steckers aus der Steckdose unterbrechen!
- Wenn die Leuchtmittel in Betrieb sind, besteht beim Leuchtmittel Verbrennungsgefahr!
- Beim Leuchtmittelwechsel besteht Verbrennungsgefahr!



- Eingangsspannung 220-240V 50/60Hz



- Leuchtmittel
Tischleuchte
FC 22W/830 T5
Stehleuchte
FC 60W/830 T5



- ARBA ist mehrheitlich aus Holz gefertigt. Das Naturprodukt kann sich durch äussere Einflüsse mit der Zeit leicht verdunkeln. Die Standbeine wurden in einem zeitintensiven Prozess naturgetrocknet. Trotzdem sind nachträgliche, geringfügige Krümmungen nicht vollständig auszuschliessen.

ARBA wurde mit Weissöl behandelt. Bitte reinigen Sie ARBA mit einem trockenen Staubwedel oder einem weichen Tuch; starkes Reiben ist zu vermeiden.



- Leuchte darf nicht im Freien verwendet werden



- Tischleuchte
Schutzklasse II
Stehleuchte
Schutzklasse I



- Technische Konformität gemäss EN-Richtlinien

Technical Information

- When changing the illuminants, always disconnect the power supply by pulling the plug from the socket!!
- When switched on, the lamp may cause burns when touched!
- When changing the bulbs you are in danger of getting burned!

- Input voltage 220-240V 50/60Hz

- Lamp
Tischleuchte
FC 22W/830 T5
Stehleuchte
FC 60W/830 T5

- ARBA is mostly made of wood. The natural product may vary because of external factors and become slightly darker with time. The legs are dried naturally in a time-intensive process. Nevertheless, subsequent minor curvatures may not be entirely ruled out. ARBA has been treated with white oil.

ARBA should be cleaned using a dry duster or soft cloth. It should be gently wiped without the use of force.

- Lamp must not be used in the open

- Tischleuchte
Safety class II
Stehleuchte
Safety class I

- Technical conformity according to European Standard guidelines

Indications techniques

- Lors du changement de l'ampoule, toujours couper l'alimentation électrique en débranchant la prise.
- Lorsque la lampe est allumée, vous pouvez vous brûler avec l'ampoule!
- Le remplacement de sources lumineuses recèle un risque de brûlures!

- Tension d'entrée 220-240V 50/60Hz

- Ampoule
Tischleuchte
FC 22W/830 T5
Stehleuchte
FC 60W/830 T5

- ARBA est essentiellement fabriquée en bois. Ce produit naturel peut foncer avec le temps du fait des influences extérieures. Les pieds ont séché naturellement au cours d'un processus de longue durée. Des légères déformations ultérieures ne sont toutefois pas entièrement exclues. ARBA a été traitée à l'huile claire.

Nettoyez ARBA à l'aide d'un plumeau ou d'un chiffon doux, évitez de frotter fortement.

- Ne pas utiliser la lampe à l'extérieur

- Tischleuchte
Classe de protection II
Stehleuchte
Classe de protection I

- Conformité technique selon les directives EN

Technische aanwijzingen



- Bij de wissel van verlichtingsmiddelen steeds stroomtoevoer onderbreken door de stekker uit het stopcontact te trekken!
- Een brandende lamp is heet. Pas op voor verbrandingsgevaar!
- Bij het wisselen van het lichtmiddel bestaat verbrandingsgevaar!



- Ingangsspanning
220-240V 50/60Hz



- Lamp
Tischleuchte
FC 22W/830 T5
Stehleuchte
FC 60W/830 T5



- ARBA is grotendeels uit hout vervaardigd. Dit natuurproduct kan door invloeden van buitenaf na verloop van tijd wat donkerder worden. De poten zijn met een tijdsintensief proces op natuurlijke wijze gedroogd. Desondanks zijn lichte krommingen achteraf niet volledig uit te sluiten. ARBA is met paraffineolie behandeld.

Maak ARBA schoon met een droge plumeau of met een zachte doek; hard wrijven is sterk af te raden..



- De lamp mag niet in openlucht gebruikt worden



- Tischleuchte
Beschermingsklasse II
Stehleuchte
Beschermingsklasse I



- Technische gelijkvormigheid volgens EN-richtlijnen

Informazioni tecniche

- Quando si cambia la lampadina interrompere sempre l'alimentazione elettrica staccando la spina dalla presa!
- Pericolo di scottature! Non toccare la lampadina quando la lampada è accesa!
- Durante la sostituzione dei corpi luminosi sussiste il pericolo di combustione!

- Tensione di alimentazione
220-240V 50/60Hz

- Lampadina
Tischleuchte
FC 22W/830 T5
Stehleuchte
FC 60W/830 T5

- ARBA è realizzata prevalentemente in essenza di legno. Nel corso del tempo questo prodotto naturale può leggermente scurirsi a causa di influssi esterni. Le gambe di appoggio sono state sottoposte ad un processo intensivo di essiccazione naturale. Pertanto non si possono escludere eventuali leggere incurvature del legno col passare del tempo. ARBA è stata trattata con olio bianco.

Si raccomanda di pulire ARBA con uno spolverino asciutto oppure con un panno morbido, evitando frizioni eccessive.

- La lampada non può essere utilizzata all'aperto

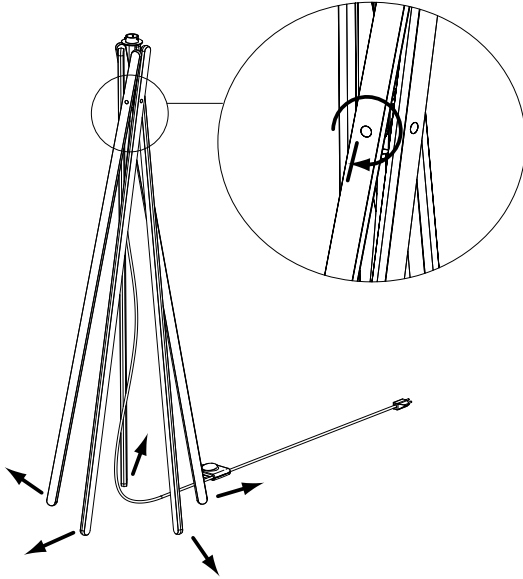
- Tischleuchte
Classe di protezione II
Stehleuchte
Classe di protezione I

- Conformità tecnica secondo le Direttive EN

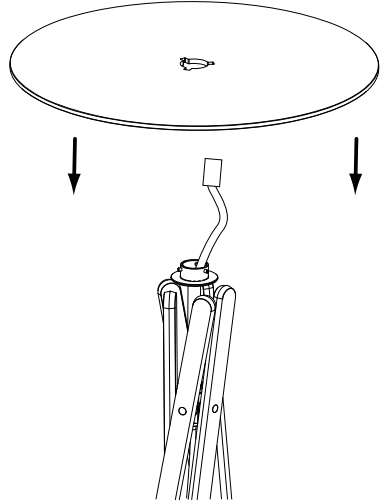
Stehleuchte
Floor lamp
Lampadaire

Staande lamp
Piantana

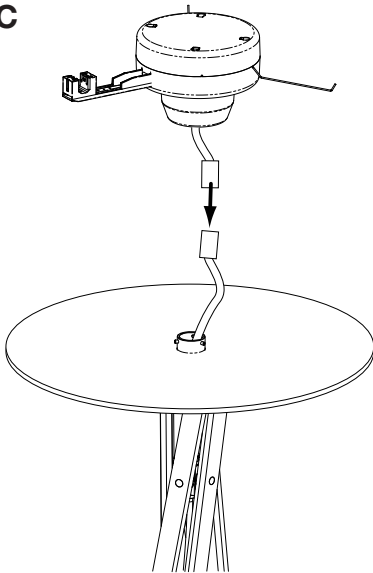
A



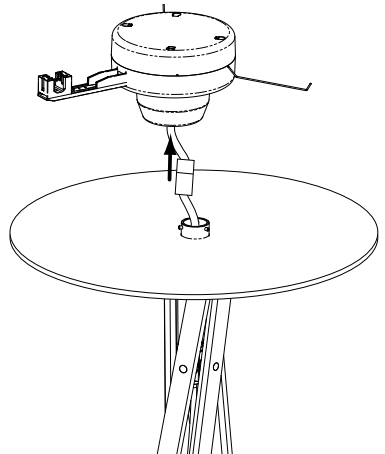
B

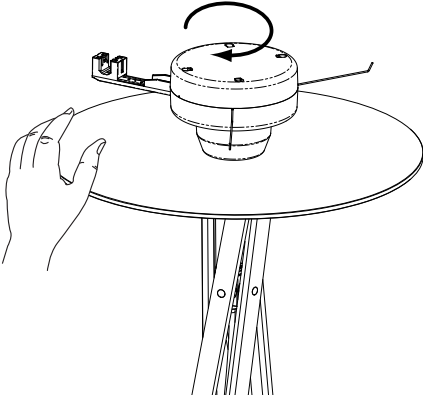
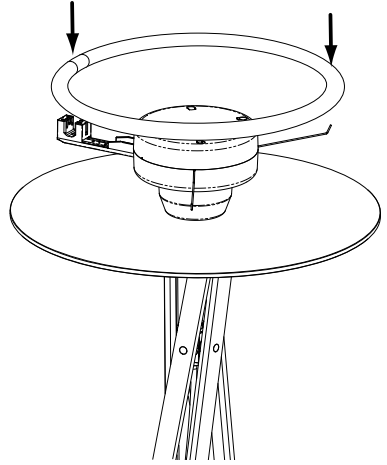
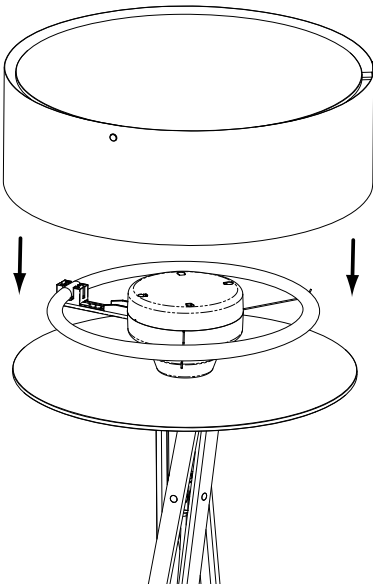
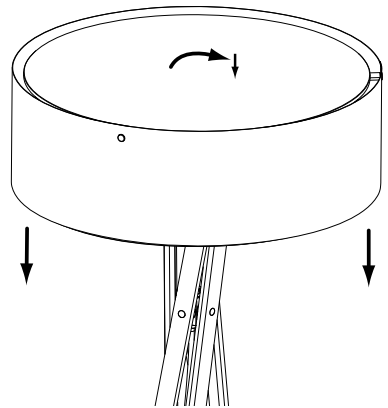


C



D

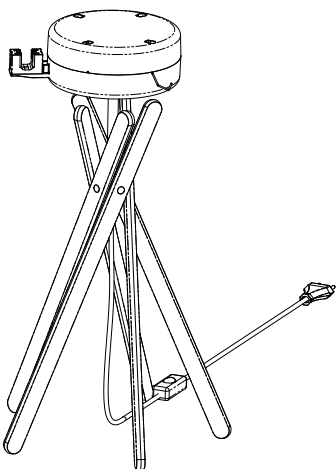


E**F****G****H**

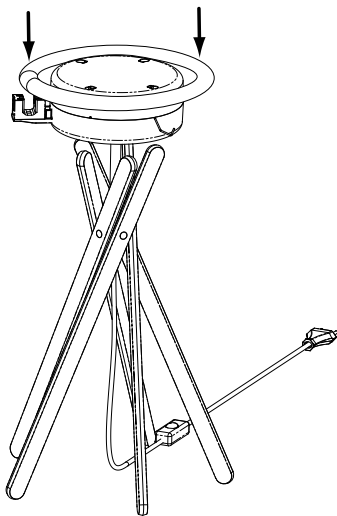
Tischleuchte
Table-lamp
Lampe de table

Tafellamp
Lampada da tavolo

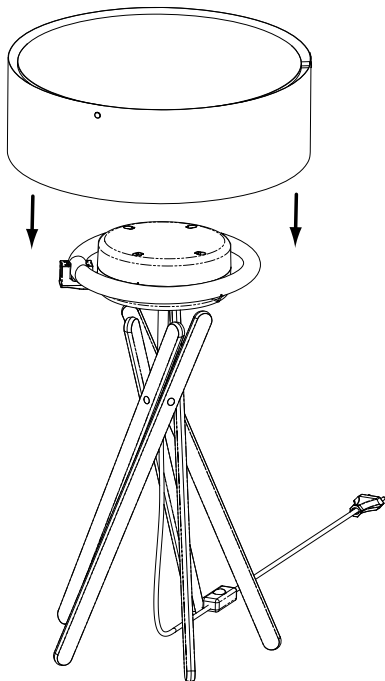
A



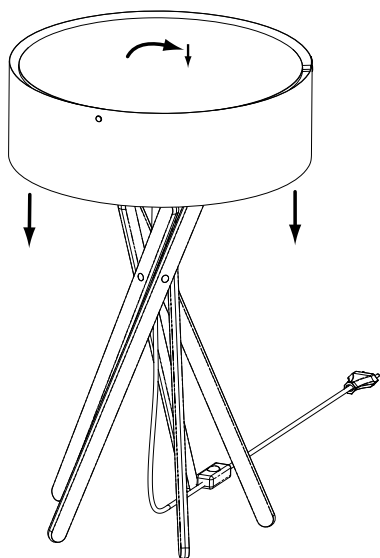
B



C



D





BELUX AG
www.belux.com